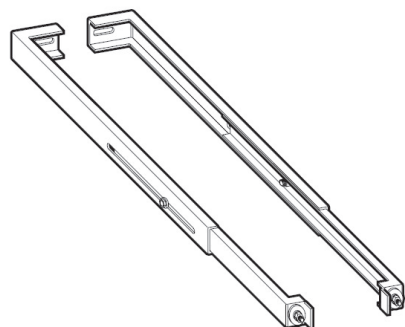


Podsumowanie cech użytkowych

Stojąca rama montażowa umożliwia centralne rozmieszczenie okablowania i sprzętu telekomunikacyjnego. Rama zawiera 42 pozycje montażowe po 1,75" (4,44 cm) wysokości. Części górna i dolna są zabezpieczone mocowaniem poprzecznym. Otwarta konstrukcja zapewnia łatwy dostęp w celu instalacji i konserwacji. Kable przychodzące są zakańczane z tyłu, dzięki czemu są odseparowane od instalowanych z przodu połączeń krosowych.

- Otwory montażowe: 42 pozycje montażowe wykorzystujące zestaw śruba/podkładka/koszyczek
- Możliwość montażu wieszaków do porządkowania kabli Molex Premise Networks (do nabycia osobno)

Uchwyt montażowy do ramy stojącej (do nabycia osobno) zwiększa stabilność stojącej ramy montażowej. W zestawie znajdują się regulowane wsporniki ściennie oraz osprzęt do montażu ram dystrybucyjnych do ściany stałej.



Uchwyt montażowy
wymiary (regulowane)
521-813mm
Waga z opakowaniem: 3,6 kg

Parametry mechaniczne**Materiał**

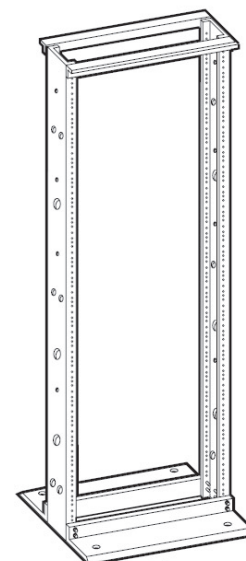
Stojąca rama montażowa: Blacha stalowa walcowana lakierowana proszkowo w kolorze czarnym

Uchwyt montażowy: Blacha stalowa walcowana lakierowana proszkowo w kolorze czarnym

Uchwyt montażowy

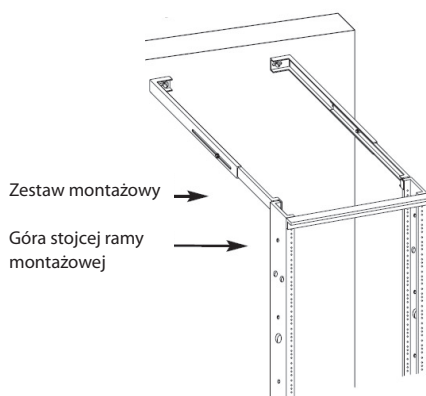
Wymiary (regulowane): 521–813 mm

Waga z opakowaniem: 9,6 kg



Stojąca rama montażowa
Wymiary: 2134 mm x 518mm x 381mm
Waga z opakowaniem: 15 kg

Prezentacja zestawu mocującego stojącą ramę montażową

**INFORMACJE DOTYCZĄCE ZAMÓWIENIA**

Nr produktu	Opis
RAA-00002	Rama stojąca pojedyncza 42U do systemu VRM (bez uchwytów mocujących)
Akcesoria	
RAA-00003	Uchwyt mocujący do Ramy stojącej 42U VRM (RAA-00002)

MOLEX PREMISE NETWORKS**Molex Premise Networks Corporate Headquarters**

Tel. +1 603 324 0200
www.molexpn.com

Western Europe Headquarters

Tel +44 (0) 1489 572111
www.molexpn.co.uk

Eastern Europe Headquarters Polska

Tel: +48 22 333 81 50
www.molexpn.com.pl

Asia Headquarters

Tel. + 852 2637 3111
www.molexpn.com.hk

South Pacific Headquarters

Tel. + 61 3 9971 7111
www.molexpn.com.au

Molex Incorporated

Tel. +1 630 969 4550
www.molex.com