

Kabel M12 SF/UTP D Code Category 5e >

Zaprojektowane z myślą o solidnym działaniu w trudnych warunkach przemysłowych i pogodowych, zapewniają niezawodne połączenia dla komponentów sterujących automatyki przemysłowej. Złącza te wyróżniają się trwałością, umożliwiając sprawną wymianę czujników, enkoderów, przełączników i innych urządzeń wejściowych i wyjściowych w maszynach przemysłowych.

Kabel M12 oferuje uszczelnione połączenie z doskonałym ekranowaniem EMI/RFI, dzięki czemu dobrze nadaje się do środowisk o wysokim poziomie wibracji.



CECHY I ZALETY

Kabel SF/UTP o doskonałych parametrach EMC

Uszczelnione połączenie do pracy w trudnych warunkach przemysłowych

Zapobiega poluzowaniu się złącza nawet pod wpływem wibracji

Zgodność z przemysłowym standardem interfejsu IEC 61076-2-101

Wydajność kategorii 5e do szerokości pasma 100 MHz

Męskie i żeńskie

Kod D z 4 pinami do obsługi sieci przemysłowej

www.molexces.com.pl/products/copper/cat6a/

Kabel M12 SF/UTP D Code Category 5e >

SPECYFIKACJA

Parametry mechaniczne

Złącze: 7*0,2 mm skrętka miedziana, 24AWG
Izolacja: HDPE
Grubość zewnętrzna izolacji: 1,1 ± 0,05 mm
Kolory: Para 1: Pomarańczowy, Biało/Pomarańczowy
 Para 2: Zielony, Biało/Zielony
Wypełniacz: Sznur bawełniany
Ekran zewnętrzny: Taśma AL/Mylar
Pokrycie opłotem z cynowanej miedzi: ≥ 85 %
Powłoka zewnętrzna: PUR

Oporność powłoki na olej:

IRM 902, 100°C x96h (UL 758)

Wskaźnik ogniowy:

IEC 60332-1-2

Oporność powłoki:

400 N/mm

Promień zagięć (Po zainstalowaniu):

8x Średnica zewnętrzna

Siła wciągania:

Min 50 N

Wskaźnik napięcia:

250V

Kolor powłoki zewnętrznej:

niebieski RAL5021

Grubość powłoki zewnętrznej:

średnio 0,75 mm

Średnica zewnętrzna:

6,4 ± 0,3 mm

Parametry środowiskowe

Zakres temperatur pracy: -20°C do +80°C

Szczelność złącza M12: IP65

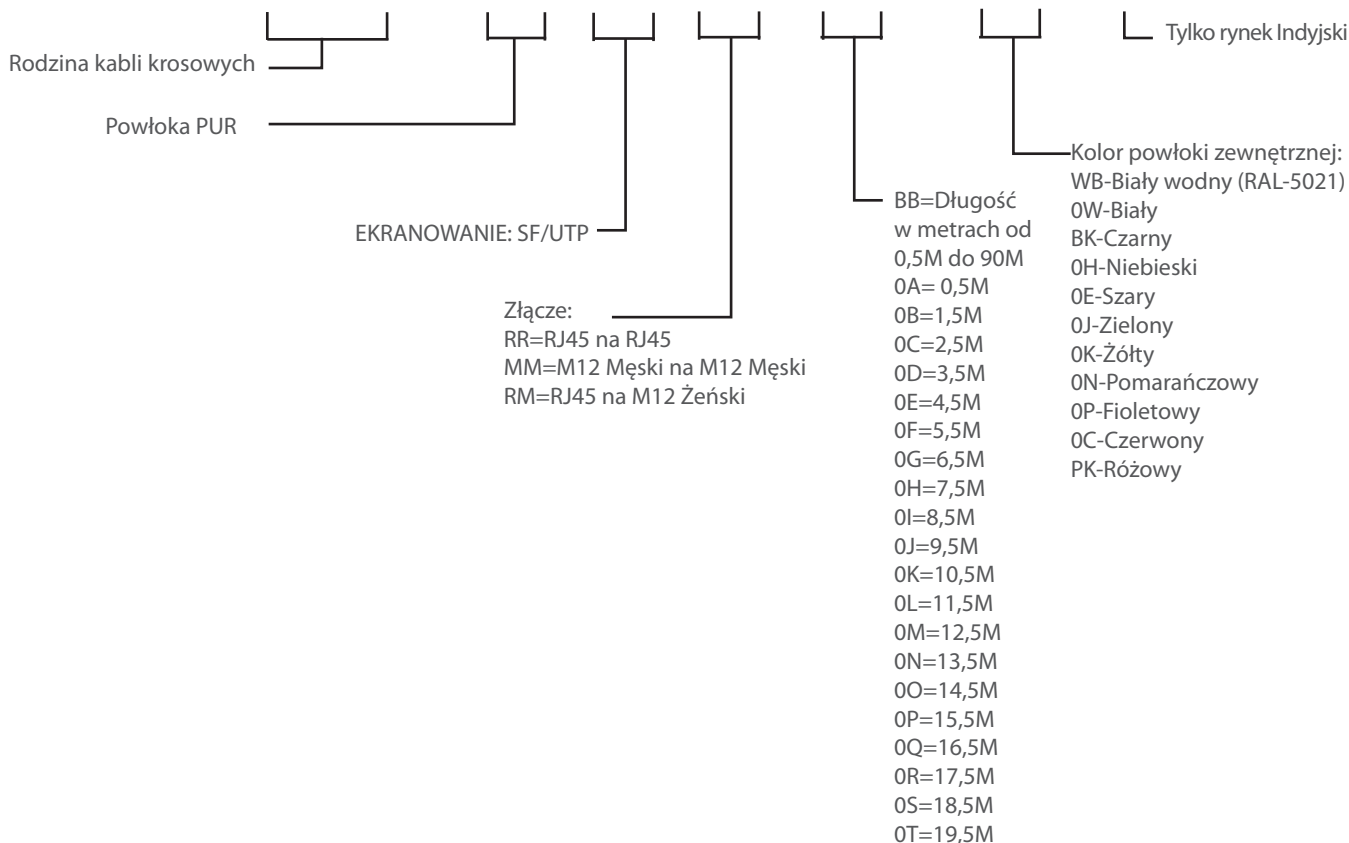
Szczelność złącza RJ45: IP20

Standardy branżowe

IEC 60332-1-2, IEC61076-2-101 (M12), FCC 47 Part 68 (RJ45), ISO/IEC 60603-7-3 (RJ45) TIA-1005-A, ISO 11801 AMD1 EA

INFORMACJE DOTYCZĄCE ZAMAWIANIA

PCD - 03 SFAABB - CC - I*



www.molex.com.pl/products/copper/cat6a/