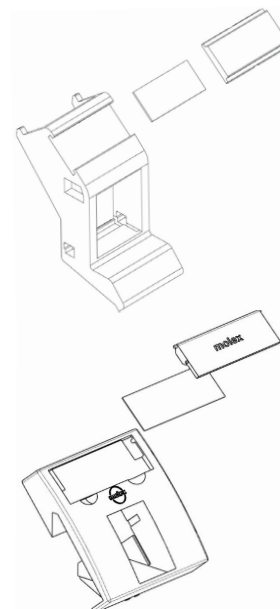
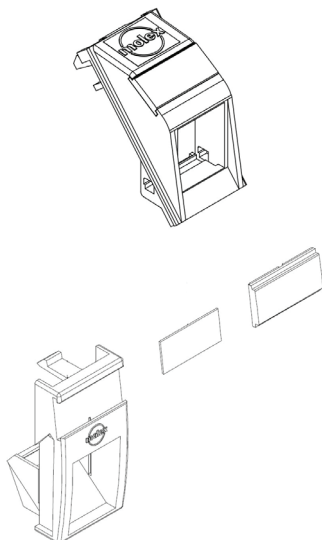
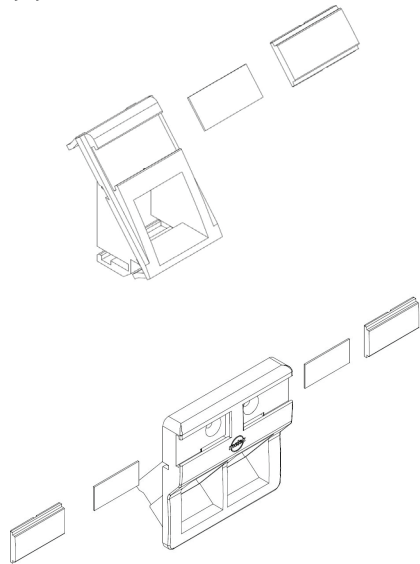


# Płyty czołowe do modułów DataGate:

## Mod-Snap III, Euromod II, Contura, DIN, 22.5 x 45mm and 45 x 45mm

### Płyty czołowe bez modułów DataGate



Górny rzęd, od lewej: Moduł MOD-Snap III, moduł Euromod II, moduł Contura,  
Dolny rzęd, od lewej: Moduł DIN, moduł 22,5 x 45 mm, moduł 45 x 45 mm

### Płyty czołowe z modułami DataGate



Górny rzęd, od lewej: Moduł MOD-Snap III, moduł Euromod II, moduł Contura,  
Dolny rzęd, od lewej: Moduł DIN, moduł 22,5 x 45 mm, moduł 45 x 45 mm

### Adaptory kompatybilne z gniazdami DataGate firmy Molex.

Moduły PowerCat zostały zaprojektowane specjalnie z myślą o kompatybilności z wieloma europejskimi gniazdami ściennymi. Kątowa konstrukcja zmniejsza promień zgięcia kabla krosowego, aby zapobiec pogorszeniu wydajności transmisji w gniazdku w obszarze roboczym.

Adaptory są dostarczane jako niezaladowane (bez gniazd), co zapewnia elastyczność instalacji. W razie potrzeby można zamontować ekranowane gniazda DataGate C5e i C6 UTP lub C6A. Wykonane z wysokiej jakości tworzywa termoplastycznego odpornego na zarysowania, adaptory są dostarczane z przezroczystą pokrywą etykiety i papierową etykietą do identyfikacji portów.

Dla klientów preferujących zakup modułu i gniazda pod jednym numerem katalogowym dostępne są również wersje tych modułów wraz z gniazdem. (Skontaktuj się z działem obsługi klienta, aby uzyskać numery produktu)

[www.molex.com.pl/products/copper/](http://www.molex.com.pl/products/copper/)

# Płyty czołowe do modułów DataGate:

## Mod-Snap III, Euromod II, Contura, DIN, 22.5 x 45mm and 45 x 45mm

### CECHY I ZALETY

Kompatybilność z gniazdami C5e, C6 UTP i C6A DataGate

Kątowa konstrukcja zmniejsza promień zgięcia kabla krosowego

Funkcja chronionego etykietowania dla wyraźnego oznaczania portów

Wysokiej jakości, odporny na zarysowania materiał termoplastyczny

High-quality, scratch resistant thermoplastic material

### SPECYFIKACJA

#### PARAMETRY FIZYCZNE

Moduł i osłona etykiety: Termoplast UL94V-0

#### Wymiary i waga transportowa

Nr produktu	Opis	Waga	Wymiary	ilość w paczce
MMS-00021-02	Płyta czołowa MOD-SNAP III bez modułu, biała	15	38.5 x 25mm (6C)	10
MEU-00074-02	Płyta czołowa Euromod II bez modułu biała	15	25 x 50mm	10
MGB-00009-02	Płyta czołowa Contura bez modułu, biała	30	22 x 50mm	20
WNC-00053-02	Płyta czołowa DIN bez modułu, biała	15	50 x 50mm	1
MLG-00038-02	Płyta czołowa Mosaic 22.5 X 45mm bez modułu, biała	30	22.5 x 45mm	20
MLG-00038-04	Płyta czołowa Mosaic 22.5 X 45mm bez modułu, czarna	30	22.5 x 45mm	20
MLG-00039-02	Płyta czołowa Mosaic45 X 45mm bez modułu, biała	30	45 x 45mm	20
MLG-00039-04	Płyta czołowa Mosaic45 X 45mm bez modułu, szarna	30	45 x 45mm	20

### INFORMACJE DOTYCZĄCE ZAMAWIANIA

Nr katalogowy	Nr SAP	Opis
MMS-00021-02	183480004	Płyta czołowa MOD-SNAP III bez modułu, biała
MEU-00074-02	181240031	Płyta czołowa Euromod II bez modułu, biała
MGB-00009-02	181240032	Płyta czołowa Contura bez modułu, biała
WNC-00053-02	181240033	Płyta czołowa DIN bez modułu, biała
MLG-00038-02	181240036	Płyta czołowa Mosaic 22.5 X 45mm bez modułu, biała
MLG-00038-04	181240040	Płyta czołowa Mosaic 22.5 X 45mm bez modułu, czarna
MLG-00039-02	180070062	Płyta czołowa Mosaic45 X 45mm bez modułu, biała
MLG-00039-04	180070063	Płyta czołowa Mosaic45 X 45mm bez modułu, szarna

[www.molex.com.pl/products/copper/](http://www.molex.com.pl/products/copper/)

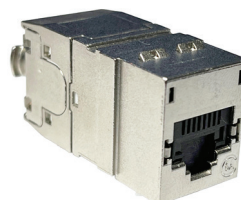
# Płyty czołowe do modułów DataGate:

## Mod-Snap III, Euromod II, Contura, DIN, 22.5 x 45mm and 45 x 45mm

### Kompatybilne moduły DataGate



Moduł C5E oraz C6 UTP



Moduł ekranowany C6A

Nr katalogowy	Nr SAP	Opis
KSJ-00024-0*	Contact Molex	Moduł PowerCat 5e UTP DataGate
KSJ-00018-0*	Contact Molex	Moduł PowerCat 6 UTP DataGate
KSJ-00096-0*	Contact Molex	Ekranowany moduł PowerCat 6A DataGate

\* Opcje kolorów: 2-Biały, 4- Czarny, 8- Grey, BL- Niebieski, GR- Zielony, RD- Czerwony, RG- Pomarańczowy, YL- Żółty

### Kompatybilne płyty czołowe



Płyty czołowe Euromod



Płyty czołowe Contura



Płyty czołowe MOD-SNAP

Nr katalogowy	Nr SAP	Opis
WGB-00001-02	181770083	Płyta czołowa Contura pojedyncza 86 x 86mm, biała
WGB-00002-02	181770084	Płyta czołowa Contura podwójna 86 x 145mm, biała
MGB-00002-02	181770216	Płyta czołowa/zaślepka Contura, biała
17-0101-02	181170013	Płyta czołowa Euromod Single Gang Wall (bez oznacznika) 86 x 86mm, biała
17-0111-02	181390001	Płyta czołowa Euromod Single Gang Wall (z oznacznikiem) 86 x 86mm, biała
17-0112-02	181390002	Płyta czołowa Euromod Double Gang Wall (z oznacznikiem) 86 x 145mm, biała
17-0412-02	180060060	Płyta czołowa/zaślepka Euromod 12,5 x 50mm, biała
17-0413-02	181370005	Płyta czołowa/zaślepka Euromod 25x 50mm, biała
17-0414-02	180060062	Płyta czołowa/zaślepka Euromod 50 x 50mm, biała
17-0231-02	181380001	Kołnierz montażowy 25x50 mm biały
17-0232-02	181380001	Kołnierz montażowy 50x50 mm biały
42-311-02	181400006	Płyta czołowa MOD-SNAP 1 Port 86 x 86mm, biała
42-312-02	181400005	Płyta czołowa MOD-SNAP 2 Porty 86 x 86mm, biała
42-314-02	181400008	Płyta czołowa MOD-SNAP 4 Porty 86 x 86mm, biała
MMS-00014-02	181170009	Płyta czołowa/zaślepka MOD-SNAP, biała

[www.molex.com.pl/products/copper/](http://www.molex.com.pl/products/copper/)

Molex jest zastrzeżonym znakiem towarowym firmy Molex, LLC w Stanach Zjednoczonych Ameryki i może być zarejestrowany w innych krajach; wszystkie inne wymienione znaki towarowe należą do ich właścicieli. Niniejsze informacje są prawidłowe w momencie ich publikacji, ich treść podlega zmianom.

Numer do zamówień: Modules Unloaded - PL

SJ/2024.03

©2024 Molex